

Советская ракета летит к Венере

Сообщение ТАСС

К 12 часам московского времени 13 февраля 1961 года станция удалась от Земли на расстояние 488.900 километров и находилась над пунктом с географическими координатами 0 градусов 53 минуты северной широты и 88 градусов 2 минуты восточной долготы. Станция находилась в области небосвода, расположенной на границе созвездий Кита и Рыб, в центре треугольника, составленного созвездиями Бета, Овна, Альфа Пегаса и Бета Кита.

Проведенные траекторные измерения показали, что тяжелый искусственный спутник был выведен с высокой точностью на расчетную орбиту вокруг Земли; космическая ракета, стартовавшая со спутника, обеспечила точный вывод автоматической межпланетной станции на траекторию полета к планете Венера.

Скорость полета автоматической станции в начале выведения на траекторию к Венере превышала величину второй космической скорости. При дальнейшем движении скорость межпланетной станции под действием земного тяготения снижается. К 12 часам 13 февраля скорость удаления станции от Земли составила 4.050 метров в секунду.

Через несколько дней полета автоматическая межпланетная станция выйдет из границ так называемой сферы земного притяжения, имея скорость, немного меньшую 4-х километров в секунду.

Научная аппаратура, находящаяся на борту автоматической межпланетной станции, предназначена для проведения исследований космического излучения, магнитных полей, межпланетного вещества и регистрации соударений с микрометеоритами.

Для обеспечения условий работы аппаратуры температура на борту межпланетной станции поддерживается в задан-

ных пределах с помощью системы терморегулирования.

На борту станции установлена радиотехническая система, предназначенная для решения следующих задач:

- измерение параметров движения станции относительно Земли;
- передача на Землю результатов измерений, производимых на борту научной аппаратурой;
- передача на Землю сведений о режимах работы бортовых систем и агрегатов.

Во время сеансов связи питание бортовой аппаратуры осуществляется от химических источников тока, в процессе полета непрерывно происходит пополнение энергии от солнечных батарей. Обеспечение постоянного освещения солнечных батарей для получения от них максимальной энергии производится системой солнечной ориентации.

После старта были осуществлены два сеанса связи с автоматической межпланетной станцией. Во время этих сеансов были проведены траекторные измерения и принят большой объем радиотелеметрической информации.

По данным, полученным в измерительном центре, все системы на борту автоматической межпланетной станции функционировали в соответствии с программой.

Во время последнего сеанса температура на борту станции составляла плюс 20 градусов Цельсия. Солнечные батареи были правильно ориентированы относительно Солнца и давали необходимый ток.

Обработка полученной телеметрической информации продолжается.

Связь с автоматической межпланетной станцией предусмотрено осуществлять раз в 5 суток.

Сообщения о дальнейшем движении станции и результатах измерений будут даваться один раз в неделю.

Это — грандиозно!

Весь мир потрясло сообщение о запуске Советским Союзом космической ракеты к планете Венера. Еще на шаг приблизилась мечта человечества об освоении космического пространства. Как не быть гордым за советского человека, осуществившего этот шаг!

В раскомандировке шахты имени С. М. Кирова, на участках сейчас горняки радостно говорят об этом выдающемся событии.

Гордостью и уважением за нашу советскую науку наполнены их сердца. Шахтеры стремятся порадовать Родину новыми трудовыми успехами.

Горняки нашего участка № 10 с начала февраля уже выдали сверх плана свыше 500 тонн угля. А всего сверхплановый счет с начала года составляет 2.600 тонн. К дню открытия XXII съезда КПСС он будет доведен до 5.000 тонн.

Н. БОБРОВ,
помощник начальника участка № 10 шахты имени С. М. Кирова.

ДУШУ НАПОЛНЯЕТ ГОРДОСТЬ

Услышав о новом запуске тяжелого искусственного спутника Земли, я бесконечно рад достижениям советской науки — самой передовой в мире.

Штурм космоса продолжается

Воскресенье. Люди отдыхали после трудовой недели, читали, смотрели телепередачи, слушали радио. И вот донеслось: «Говорит Москва. Передаем сообщение ТАСС».

О новом достижении наших ученых, инженеров, рабочих, которые опять перегнали Соединенные Штаты Америки в освоении космоса, говорил диктор. Запущена межпланет-

ная автоматическая станция весом 643,5 килограмма. Вот это здорово!

Штурм космоса продолжается. Недалек тот день, когда на Луну и другие планеты полетит человек и первым космонавтом, безусловно, будет человек страны Советов.

Г. ШРЕЙФОГЕЛЬ,
ударник коммунистического труда.

ХОЧЕТСЯ РАБОТАТЬ И РАБОТАТЬ

Приятно было услышать о новом дерзании разума человека, о новом подвиге советской науки. Запуск космического корабля и взлет с него ракеты в направлении к Венере — яркое свидетельство того, что наши советские ученые, инженеры, рабочие внесли еще один вклад в сокровищницу мировой науки.

Коллектив городской поликлиники, вместе со всеми, радуется этому подвигу советского человека. Что может быть лучше, как жить и работать в эпоху завоевания космоса. Наш, советский вымпел будет на Венере!

Радостно сознавать, что и мы своим трудом вносим посильный вклад в эти успехи, помогаем людям быть здоровыми и сильными. Хочется работать и работать.

Р. ШВЕЦОВА,
заведующая горполиклиникой

Меня, как и весь советский народ, радует и волнует эта еще одна славная победа, наполняет душу гордостью за нашу советскую Родину. И

все это заставляет человека быть лучше, собраннее, полнее.

Ф. ЦИРКУН.

Ленинский ШАХТЕР

ОРГАН ЛЕНИНСК-КУЗНЕЦКОГО ГОРКОМА КПСС
И ГОРОДСКОГО СОВЕТА ДЕПУТАТОВ ТРУДЯЩИХСЯ

№ 35 (7217)

Среда, 15 февраля 1961 г.

Год издания 31-й

Цена 2 коп.

Решения январского Пленума ЦК КПСС — в жизнь

Только вперед

— Хвалиться нам еще нечем, — говорит директор совхоза «Комсомолец» тов. Милосердов. — Надои молока низкие, урожайность овощей и зерна тоже. В общем до передовиков нам далеко. Потом, подумав немного, добавил:

— Правда, если посмотреть внимательнее, то можно и у нас найти кое-что полезное, что могли бы перенять и другие.

И действительно, «присмотревшись внимательнее», мы убедились, что в совхозе, как и всюду, отчетливо видны пути дальнейшего развития. Укрепляется кормовая база, началась работа по улучшению породного состава общественного стада, рабочие поделовому борются за механизацию ферм. Сейчас здесь есть электричество, подвешенные дороги, машины для измельчения кормов, автопоилки, электродоильные аппараты.

Много хлопот в эти дни у животноводов. Передовой свиновод Эдуард Тем с жаром подлинного энтузиаста рассказывает о том, как он ухаживает за животными и какой эффект дает сухой откорм. Как показала практика, этот метод превзошел все ожидания: в помещении стало меньше грязи, да и свиньи лучше выглядят.

Верить, что обязательство откормить 900 голов свиней и сдать государству не менее 1400 центнеров свинины, взятое в честь предстоящего XXII съезда КПСС, передовой животновод успешно выполнит. Тем более, что рядом заканчивается строительство круглого свиноводника на 450 голов.

Таких передовиков производства, как Эдуард Тем, немало в совхозе. Телятница Анастасия Илимбаева, свиноводка Елизавета Баскова, доярка Вера Денинг — все они работают на совесть, болеют за порученное дело.

— При желании можно все сделать, — говорит Анастасия Илимбаева. — За иным телком, как за большим дитем, ухаживаешь. Зато сколько радости, когда его на ноги поставишь.

Когда речь заходит о возможностях повышения продуктивности скота, зоотехник Мария Ивановна Юрочкина убежденно говорит: «Они есть! Добиться этого можно». Улучшить породный состав стада — вот о чем думают животноводы. Дело это нелегкое, но сулит огромные выгоды.

Достопримечательность совхоза — светлые просторные теплицы, где зимой выращивают помидоры, огурцы и лук, а затем отправляют в магазины. Правда, и здесь еще немало недостатков. Растения еще не получают достаточно

тепла, да и сами теплицы по площади малы.

— В этом году тепличный комбинат будет расширяться — говорит агроном Н. И. Юрочкин. — Строится теплица «Весенняя», а это значит, еще дополнительно 600 кв. метров.

Затем он рассказал о том, как в совхозе готовятся к весенне-полевому работам. Задача состоит в том, чтобы на тех же самых пахотных землях в два раза увеличить урожайность овощных культур и картофеля. С этой целью в совхозе приобрели 720 тысяч горшочков и построили один квартал парников, вносят удобрения на поля. Пикировка рассады позволит ускорить вегетационный период растений, и в условиях сибирского лета собрать как можно больше урожая.

Трудятся рабочие с подъемом. Ухаживают за растениями Вера Сальмайер, Елизавета Баскова, не считаясь со временем, все силы отдавая любимому делу. Они тщательно ведут обработку огурцов, своевременно делают подвязку молодых побегов, прищипку.

Но в целом в совхозе все же урожай овощей собирают сравнительно низкий и только потому, что очень трудно доставать на стороне органические и минеральные удобрения. А в этом деле может и должна помочь вся общность города.

В совхозе уделяется внимание не только планам увеличения производства сельхозпродукции и снижению ее себестоимости за счет комплексной механизации. Основное богатство — это люди, трудолюбивые, добросовестные, и для них нужно создавать хорошие культурно-бытовые условия. Только за последние полгода для 30 семей рабочих построены деревянные дома; комнаты в них светлые, просторные. Но жилищный вопрос в совхозе еще не решен, некоторые рабочие из-за нехватки квартир не могут устроиться на работу.

Одним словом, в совхозе «Комсомолец» есть немало интересного, но и есть крупные недостатки, которые предстоит совместными усилиями устранять.

Сейчас не должно быть ни одного человека, который был бы безразличен к высоким обязательствам, разрабатываемым в совхозе в свете решений январского Пленума ЦК КПСС. Все старания и помыслы совхозных рабочих должны быть направлены на то, чтобы полнее вскрыть и пустить в ход все резервы для резкого увеличения сельскохозяйственных продуктов.

В. ВЛАДИМИРОВ.



Новаторы внесут свой вклад

В совершенствовании производства и распространении передового опыта немалая заслуга 35-тысячной армии новаторов производства — изобретателей и рационализаторов.

Изобретатели и рационализаторы Кузбасса за первые два года семилетки внесли свыше 108 тысяч рационализаторских предложений, из которых внедрено в производство около 70 тысяч. Экономлено 47 миллионов рублей государственных средств.

Замечательных успехов в совершенствовании производства, повышения творческой активности рабочих, инженеров и техников добились коллективы шахт: «Тайбинская», имени С. М. Кирова, «Польсаевская-3» и другие.

Социалистические обязательства кузбасских рационализаторов значительно перевыполнены: в прошлом году при обязательстве 20 миллионов рублей, внесено в новаторский фонд семилетки около 27,5 миллиона. Только трест «Ленинголь» внес в этот фонд 1,6 миллиона рублей. На шахтах треста достигнут наивысший процент внедрения рационализаторских предложений среди всех угольных, строительных и шахтостроительных трестов.

В новом году коллективы изобретателей и рационализаторов многих предприятий области принимают в честь XXII съезда КПСС новые повышенные обязательства. Новаторский фонд семилетки будет расти.

На днях, поддерживая инициативу многих коллективов новаторов промышленности, собрание областного актива изобретателей и рационализаторов и президиум областного совета ВОИР объявили всекузбасскую эстафету изобретателей и рационализаторов имени XXII съезда КПСС. В 1961 году намечается сэкономить не менее 30 миллионов рублей.

Областной совет ВОИР постановил также обеспечить широкую шефскую помощь селу городскими организациями ВОИР с тем, чтобы в ближайшие два — три месяца в Кузбассе в каждом совхозе, колхозе, РТС создать первичные организации ВОИР, а в центрах всех сельскохозяйственных районов области — общественные объединенные советы, с филиалами областного консультационного пункта облсовета ВОИР при каждом из них. Это поможет активизировать рационализаторскую работу на селе.

Советы первичных и объединенных организаций ВОИР уже сейчас должны вести широкую разъяснительную работу среди изобретателей и рационализаторов, принять обязательства в честь XXII съезда КПСС, регулярно следить за их выполнением.

Областной совет ВОИР рекомендует советам первичных и объединенных организаций общества совместно с хозяйственными и общественными органами учредить на каждом предприятии для лучших цехов, служб и участков специальные «Вымпелы эстафеты». Они должны ежемесячно вручаться лучшим коллективам.

Таковы вкратце задачи, стоящие перед более чем 750-ю организациями Всесоюзного общества изобретателей и рационализаторов Кузбасса.

Включаясь во всекузбасскую эстафету, новаторы Ленинского рудника должны активизировать свою работу. Общества ВОИР на шахтах должны стать подлинно организующими центрами работы. Ни одно цен-

ное предложение рабочего не должно остаться без внимания. К сожалению, такие случаи у нас еще есть.

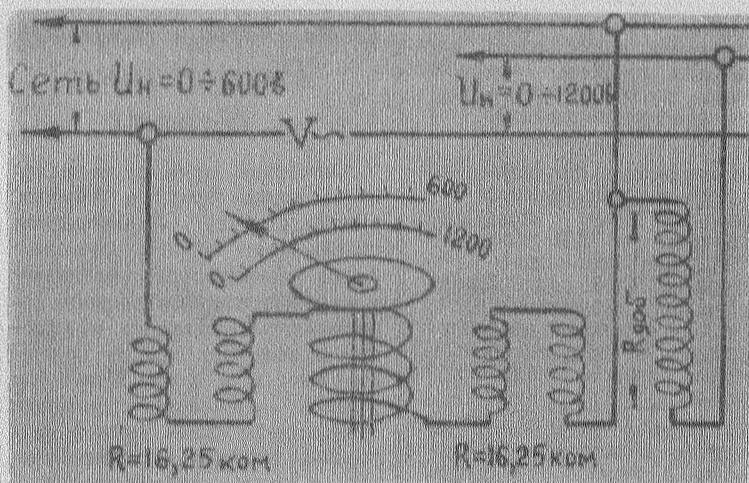
Так, неудовлетворительно работал в прошлом году совет ВОИР шахты «Журилка-3» (председатель тов. Козлов). Совет общества работал без плана, ничего не было сделано для укрепления экспериментальной базы. Совет даже не осуществлял своих уставных функций как органа общественного контроля за деятельностью администрации шахты в области изобретательства и рационализации. На своих заседаниях он не заслушивал ни руководителей шахты, ни начальников участков. В результате на шахте не было внедрено 16 ценных предложений. За последние полгода из шахтной организации ВОИР выбыло 29 человек.

На отчетно-выборном собрании работа совета ВОИР шахты была подвергнута резкой критике.

Сейчас, вступая во всекузбасскую эстафету за достойную встречу XXII съезда КПСС, рационализаторы и изобретатели рудника должны порадовать Родину своими успехами.

Пусть новый, 1961 год, будет для новаторов рудника более плодотворным!

И. СОЛОДОВНИКОВ,
председатель областного совета ВОИР.



Вольтметр новой конструкции

Комплексно-творческой бригадой А. Шилова переделан вольтметр типа ЭП-2, рассчитанный на измерение величины напряжения от 0 до 600 вольт. В вольтметре последовательно с двумя катушками

сопротивлений поставили дополнительное сопротивление ($R_{доб} = 75 \text{ ом}$) и сделали дополнительный вывод, проградуировали соответственно шкалу. Это дало возможность одному и тем же прибором измерять величину напряжения

— по верхней шкале от 0 до 600 вольт, а по нижней — от 0 до 1200 вольт. Для измерения напряжения до 600 вольт прибор подключается к зажимам 1—2, а для измерения величины напряжения от 0 до 1200 вольт к зажимам 1—3.

НОВОЕ В ПРОХОДКЕ

При отработке уклонных полей на шахте вопрос с водоотливом становится затруднительным. Чистка водосборников возможна только вручную, нельзя автоматизировать насосные установки, техника безопасности при работе насосных установок нарушается.

Рационализаторы — горный

мастер участка № 8 Л. Сурнин, инженер проектной группы А. Симонов, главный механик шахты С. Савора — предложили схему и организацию водоотлива для второго уклона пласта Поленовского (запад), которая позволит автоматизировать все насосные установки, улучшить технику безопасности, проветривание,

Инженерное решение

Участковый маркшейдер В. Шевченко и районный инженер Ф. Дружинин предложили провести гезенк в устье 2-го восточного Емельяновского бремсберга с пласта Емельяновского на пласт Снятков-

ский на ходок 2-го восточного уклона. Это даст возможность лавам 2-го восточного Емельяновского бремсберга и второго восточного Емельяновского уклона качать уголь через гезенк на Снятковский коренной

штрек. При такой схеме отпадает необходимость проходить 150 погонных метров коренного штрека по пласту Емельяновскому (восток). Экономический эффект — 9,24 тысячи рублей.

Включились в эстафету в честь XXII съезда КПСС

Третий год семилетки начался. Прошло всего лишь полтора месяца, а в техсовете шахты имени С. М. Кирова непрерывным потоком потекли предложения новаторов, направленные на совершенствование производства, облегчение труда рабочих.

Сегодня мы публикуем некоторые предложения рационализаторов шахты.

Надежная защита

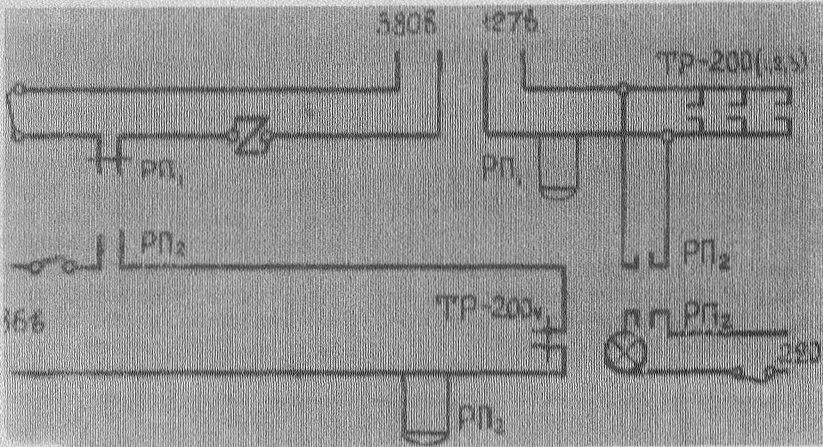
Ранее защита calorиферов от замерзания в котельной Толмачевского ствола осуществлялась при помощи теплового реле TP-200. При остывании и нагревании calorифера, мотор испытывает много пусковых моментов, следующих один за другим через доли секунды. Для сокращения ко-

личества пусковых моментов до минимума, рационализаторы — сменный мастер Г. Черняев и электрослесарь В. Андреев — разработали схему, обеспечивающую при отключении электро-

двигателя выдержку времени, необходимую для прогревания calorифера. При остывании какого-либо ряда секций calorифера соответствующее тепловое реле 1,2 или 3 (см. схему) замыкает цепь РП1, промежуточное реле размыкает кон-

такты контакторной катушки пускателя. В то же время РП1 замыкает контакты в цепи РП2, которое срабатывает и замыкает контакты, параллельно включенные в цепь РП1, а также контакты, последовательно включенные в цепь электролампы. РП1 не отключится и не выключит контакторную катушку пускателя до тех пор, пока не отключится РП2 и не разомкнет контакты в цепи РП1. РП2 отключится тогда, когда включенная им лампа, нагреваясь, разомкнет контакты теплового реле TP-200.

При такой защите количество пусковых моментов сокращается в 15 раз, что снижает износ электроаппаратуры, высвобождает время обслуживающего персонала. Уменьшается расход электроэнергии.



Без дополнительного питания

В условиях шахты используются электронные приборы для сигнализации по голым проводам. Комплексно-творческая бригада А. Шилова предложила использовать голые провода для телефонной связи, подключая телефонную трубку без дополнительного питания. Рационализаторами разработана розетка со штепселем для быстрого и удобного включения телефонной трубки в цепь голых проводов (см. схему).

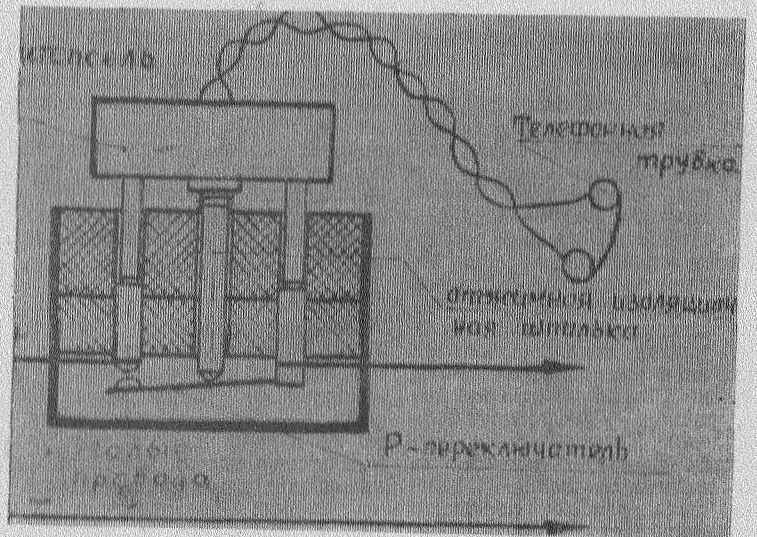
Розетка устанавливается только у оператора-люкового, остальные трубки в любом месте подключаются сразу на провода.

Рационализаторы предлагают в цепь голых проводов параллельно включить конденсатор, который гасит фон, затрудняющий в значительной степени слышимость, то есть

сглаживает пульсации переменной до такой величины, что практически ликвидируется действие ее на колебания.

Кроме того, бригадой предложено использовать голые провода для видимой сигнализации о числе включенных приводов с помощью стрелочного указателя. Но, чтобы телефонные разговоры и кодовая сигнализация не оказывали влияния друг на друга и на видовую сигнализацию, необходимо для видовой сигнализации подавать ток по голым проводам малой величины, но высокой частоты. Для этого в пульте управления конвейерной линии устанавливается генератор высокой частоты ГВЧ, взятый из аппарата АСМ-3М.

При этом экономится телефонный кабель на всю длину конвейерной линии. Эффект составляет 7,8 тысячи рублей (в новых деньгах).



Материал для бюллетеня подготовила

М. КОЛЕСНИКОВА,
инженер БРИЗа шахты имени С. М. Кирова.

Письмо В. А. Зорина Хаммаршельду

НЬЮ-ЙОРК. 10 февраля постоянный представитель СССР при ООН В. А. Зорин направил генеральному секретарю ООН Хаммаршельду письмо, в котором указывает на необходимость скорейшей проверки распространяемых печатью сообщений об убийстве премьер-министра Республики Конго Патриса Лумумбы.

«Мы, как и другие члены Совета Безопасности, — говорится в письме, — весьма обеспокоены этими сообщениями, ввиду той исключительной роли, которую играет г-н Лумумба, как выдающийся национальный лидер, стоящий во главе борьбы конголезского народа против колониализма, за полную независимость своей страны.

Представительство СССР при ООН ожидает, что с вашей стороны незамедлительно будут приняты все необходимые меры для проверки через каналы ООН в Конго и, в частности, в Катанге, всех сведений о судьбе г-на Лумумбы и его соратников с тем, чтобы члены Совета Безопасности были незамедлительно информированы об этом».

Одновременно представители

десяти стран — Цейлона, Ганы, Гвинеи, Индии, Индонезии, Ливии, Мали, Марокко, ОАР и Югославии направили Хаммаршельду совместное письмо, в котором также выражают глубокую тревогу за судьбу премьер-министра Республики Конго Патриса Лумумбы и его двух соратников, которые находились в тюрьме в Катанге, и требуют, чтобы генеральный секретарь немедленно проверил слухи об их убийстве.

«Мы опасаемся, — говорится в этом письме, — что сообщения о бегстве г-на Лумумбы, возможно, являются маскировкой и, возможно, инсценированы в связи с подготовкой сообщения о его смерти».

Нет нужды повторять наши опасения относительно того, что ликвидация г-на Лумумбы и его товарищей повлечет серьезные последствия для Конго и деятельности ООН в Конго».

Хаммаршельд сообщил, что он дал такое задание своему специальному представителю в Конго Дайялу.

TACC.

Кровавое преступление колонизаторов Убийство Лумумбы

ПАРИЖ. Телеграф принес скорбную весть — агенты бельгийских колонизаторов убили премьер-министра Республики Конго Патриса Лумумбу.

По сообщению элизабетвильского корреспондента агентства Франс Пресс, «министр» внутренних дел марионеточного «правительства» Катанги Муонго заявил 13 февраля на пресс-конференции, что Патрис Лумумба, министр обороны и министр по делам молодежи и спорта Морис Мполо и председатель конголезского сената Жозеф Окито убиты в одной небольшой деревушке в Катанге.

Муонго утверждал, будто убийство совершили жители деревни, название которой он отказался сообщить, и сказал, что этой деревне будет выплачено вознаграждение 8 тысяч долларов, обещанное кантонским «правительством» за головы Лумумбы и двух его товарищей. Трупы Лумумбы, Мполо и Окито были опознаны, по словам Муонго, тремя министрами «правительства» Чомбе и поспешно захоронены в месте, о котором не будет сообщено, чтобы туда «не было паломничества».

Муонго цинично заявил,

что для него «смерть Лумумбы не явилась неожиданностью». Этот палач, лично руководивший по-видимому расправой с национальным героем конголезского народа, совершенно откровенно подтвердил тем самым, что вся версия «о бегстве» Лумумбы и его товарищей была выдвинута с целью прикрыть физическую расправу с Лумумбой.

Убийство Патриса Лумумбы, Мориса Мполо и Жозефа Окито было осуществлено по плану, заранее согласованному между Чомбе и кликой Мобуту-Касавубу, бельгийским правительством и бельгийскими монополиями. Президент Мали Модибо Кейта в недавнем заявлении предостерегал, что еще в начале января президент бывшего Французского Конго Фюльбер Юлу устроил встречу председателя мобутувского «совета генеральных комиссаров» с генеральным секретарем французского сообщества Фоккартом. Через Фоккарта, сказал Модибо Кейта, «Бомбоко установил контакт со Спааком, делегацией «Компани Женераль дю Конго» и Ротшильдом. Бельгийцы и другие акционеры этой международной компании в Конго решили после резолюций, принятых в Касабланке, раз и навсегда урегулировать проблему Лумумбы путем физического уничтожения конголезского премьер-министра».

План разработанный колонизаторами, указал далее Кейта, предусматривал организацию вторичного бегства Лумумбы, чтобы позволить наемным убийцам, оплаченным из

Брюсселя, совершить свое кровавое преступление.

Кровавая расправа с премьер-министром Патрисом Лумумбой свидетельствует о том, что нет таких преступлений, на которые не пошли бы колонизаторы ради сохранения своих привилегий в Конго. Но все их расчеты тщетны. Смерть Патриса Лумумбы не только не остановит, а наоборот усилит нарастающую борьбу конголезского народа за свою свободу и независимость.

TACC.

Конец мифа о португальском заповеднике колониализма в Африке

ЛОНДОН. Последнюю неделю в Луанде — административном центре португальской колонии Ангола — произошло три крупных вооруженных столкновения между португальскими войсками и повстанцами. Как сообщает английская газета «Санди телеграф», последняя попытка повстанцев взять 10 февраля штурмом тюрьму Сан-Пауло в Луанде и освободить политических заключенных вызвала панику среди колонизаторов. «Хотя получившие подкрепление армейские и полицейские отряды патрулируют улицы Луанды, пишет «Санди телеграф», португальцы уезжают из Анголы. До конца марта проданы все билеты на самолеты, отбывающие из Луанды... Очевидно, португальцы чувствуют замешательство в связи с тем, что, несмотря на репрессии, повстанцы по-прежнему предпринимают такие атаки».

Отмечая несостоятельность утверждений лиссабонского правительства, будто волнения в Анголе организованы «заговорщиками, находящимися за границей», «Санди телеграф» пишет: «События на прошлой неделе развеяли миф о том, что португальские колонии в Африке не затрагивают волнения, характерные для остальных стран этого континента. Сейчас нет сомнения в том, что в Анголе также имеется твердое ядро политически сознательных африканцев, стремящихся силой добиться независимости».

TACC.

Редактор Ф. Д. КАЙГОРОДЦЕВ.

Экономика Болгарии на подъеме

Шестая чрезвычайная сессия Народного собрания Болгарии, проходившая в декабре истекшего года, отметила, что директивы VII съезда Болгарской коммунистической партии по третьему пятилетнему плану развития народного хозяйства выполнены досрочно — за три года. Основные показатели роста экономики, намеченные пятилетним планом, достигнуты уже в 1960 году.

Директивы съезда партии ставили задачу — в 1962 году превзойти объем валовой продукции промышленности по сравнению с 1957 годом на 60 процентов. Но уже в 1960 году этот объем достиг 63 процентов, товароборот увеличился почти на 47 процентов вместо 40, а совокупный общественный продукт равнялся 99 миллиардам левов и фактически достиг размеров, запланированных на 1962 год.

Таким образом, третья пятилетка по основным показателям выполнена не за пять лет, а за три года. Этого крупного успеха развития социалистической экономики страны наш народ добился под руководством Болгарской коммунистической партии, благодаря братской помощи великого Советского Союза и сотрудничеству стран социалистического лагеря.

Народное собрание республики утвердило план развития народного хозяйства и государственный бюджет страны на 1961 год — первый год четвертой пятилетки (1961—1965).

Намечена программа ускоренного строительства социалистического общества в нашей стране, дальнейшего повышения материального и культурного уровня жизни народа. Бюджетом предусмотрен доход в сумме 33.156 миллионов левов, расход — 32.956 миллионов левов. Годовой доход республики превзойдет расход на 200 миллионов левов. Основную часть доходов бюджета даст социалистическое народное хозяйство. В этом году эти доходы составят 88,4 процента от общей суммы и на 2 млрд левов превзойдут доходы 1960 года. Такой рост поступлений в бюджет будет достигнут за счет увеличения производства и сни-

жения себестоимости продукции. По сравнению с 1960 годом прибыль государственных предприятий увеличится на 900 миллионов левов, а налог с оборота — на 400 миллионов левов. Значительный рост доходов кооперативных организаций и трудовых кооперативных сельскохозяйственных хозяйств позволяет увеличить поступления от налога с их общего дохода на 80 миллионов левов.

Налоги с населения занимают в бюджете незначительное место — всего лишь 5,5 процента, тогда как в прошлом они составляли основную часть дохода государства. Это говорит о том, что за годы народной власти социалистическое народное хозяйство республики достигло больших успехов.

Большая часть бюджета страны направляется на развитие народного хозяйства и повышение благосостояния народа. 21.217 миллионов левов, почти на 1.200 миллионов левов больше, чем в 1960 году, будут использованы на дальнейшее развитие тяжелой, легкой и пищевой промышленности, сельского хозяйства, транспорта и связи, на жилищно-коммунальное строительство и другие нужды государства. На социально-культурные мероприятия предусмотрено израсходовать 7.043 миллиона левов, или на 615 миллионов больше, чем в 1960 году. Это на 22 процента превышает расходы на эти цели в истекшем году. Дальнейшее развитие получат народное образование, наука, искусство, здравоохранение, физкультура и социальное обеспечение.

Коммунистическая партия Болгарии постоянно заботится о повышении материального и культурного уровня жизни народа. Наша страна занимает одно из первых мест в мире по количеству лиц с высшим и средним образованием на тысячу человек. Образование в Болгарии бесплатное и доступно каждому. Медицинская помощь населению оказывается также бесплатно. На охрану здоровья народа государство ежегодно расходует свыше 1.200 миллионов левов, тогда как в капиталистической Болгарии трудя-

щиеся сами несли эти расходы. По сравнению с 1939 годом количество больничных коек в стране увеличилось в 4,5 раза. Резко уменьшилось число заболеваний брюшным и сыпным тифом, дифтерией и некоторыми другими болезнями. Намного снизилась также смертность населения. Новые медицинские учреждения равномерно распределены по всем районам страны, что обеспечивает быстрое и квалифицированное обслуживание населения.

Ассигнования на социально-культурные мероприятия в расчете на душу населения определены в 900 левов, что на 80 левов превышает эти расходы в 1960 году. Предусмотрен рост заработной платы некоторых категорий рабочих и служащих. Все это еще больше улучшает благосостояние нашего народа.

Трудящиеся Болгарии с энтузиазмом приступили к выполнению народнохозяйственного плана первого года четвертой пятилетки. Исторические документы Московского совещания представителей коммунистических и рабочих партий вдохновляют их на новые победы в мирном социалистическом развитии страны. В борьбе за лучшую жизнь, за социализм наш народ не один — с ним народы великого Советского Союза и других социалистических стран. Братская болгаро-советская дружба представляет собой могучую движущую силу в развитии Народной Республики Болгарии. И наш народ глубоко признателен советским людям за разностороннюю бескорыстную помощь. За истекшие 16 лет Советский Союз предоставил Болгарии кредит в размере около 11 миллиардов левов, а в конце прошлого года — новый заем в размере 810 миллионов рублей.

Болгаро-советская дружба и братское сотрудничество с социалистическими странами укрепляют наши силы в борьбе за выполнение заданий 1961 года, помогают нам сделать новый крупный шаг вперед в развитии экономики и культуры страны.

Иван ПАЛИНСКИЙ,
Зам. министра финансов.

В помощь народу Республики Конго

Советский комитет солидарности стран Азии и Африки, руководствуясь благородным стремлением помочь конголезскому народу, переживающему в настоящее время по вине колонизаторов тяжелые испытания и лишения, принял решение внести в фонд Международного комитета помощи Конго на 20 тысяч рублей различных товаров и медикаментов, а также сделать соответствующий взнос в фонд этого комитета в иностранной валюте.

Ленинская лесоторговая база имеет в продаже: пиломатериалы, лес круглый (пиловочник), горбыль строительный, драшь штукатурную, штакетник, оконные блоки, печное литье, лопаты деревянные, тару — ящики и бочки, кирпич.

Здесь же ТРЕБУЮТСЯ рабочие по разгрузке и сортировке лесоматериалов и ремонту тары.

Обращаться по адресу: лесоторговая база в районе электротрампового завода.

Партийная и профсоюзная организации, коллектив трудящихся участка подземного транспорта шахты им. С. М. Кирова с глубоким прискорбием извещают о преждевременной смерти

ШИПОВАЛОВА
Михаила Егоровича,
последовавшей 13 февраля 1961 года, и выражают глубокое соболезнование семье и родственникам покойного.

СЕГОДНЯ В КИНОТЕАТРАХ

«СИБИРЬ»
Новый художественный фильм
СЕРЕНАДА СОЛНЕЧНОЙ ДОЛИНЫ
Сеансы: 5, 7, 9.
Для детей
КОСОЛАПЫЙ ДРУГ
Сеанс с 3-х час.
«СТРОИТЕЛЬ»
Новый художественный фильм
ЧЕТЫРЕ ДОРОГИ
(1 серия)
Сеансы: 5, 7, 9.
ЦЕНТРАЛЬНЫЙ ДВОРЕЦ КУЛЬТУРЫ
Художественный фильм
ЧУЖА БЕДА
Сеансы: 12, 2, 4, 6.
(Дети до 16 лет не допускаются)
«РОДИНА»
Художественный фильм
ЖЕМЧУЖИНА
Сеансы: 11, 1-00, 4-20, 6-15, 8-10, 10-00.
Для детей
НА ДОРОГАХ ВОЙНЫ
Сеансы: 9-20, 2-40.